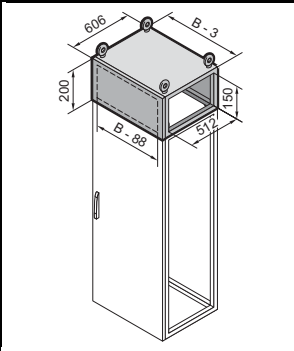
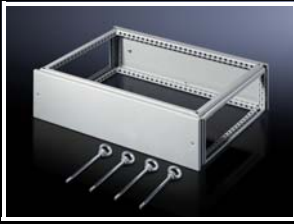


Dach/Wandbefestigung

Dach



Aufsatzmodul

für TS

Als Kabelrangierraum für Kabelzufuhr von oben oder zur Energieverteilung mit Sammelschienen-Systemen über angereichten Schränken. Das serienmäßige TS Dachblech wird zum oberen Abschluss verwendet. Bei montiertem Aufsatzmodul wird der Schrank um 200 mm erhöht.

Die Abdeckung, Anreihung oben kann nicht montiert werden. Ausbau-Zubehör für oben und unten, siehe untenstehende Grafik und Erläuterung.

Material:

– Stahlblech, 1,5 mm

Oberfläche:

– Lackiert, Strukturlack

Farbe:

– RAL 7035

Schutzart IP nach IEC 60 529:

– IP 55

Schutzart NEMA:

– NEMA 12

Für Schränke		Best.-Nr.
Breite (B) mm	Tiefe mm	
600	600	8801.735
800	600	8801.745
1000	600	8801.755
1200	600	8801.765

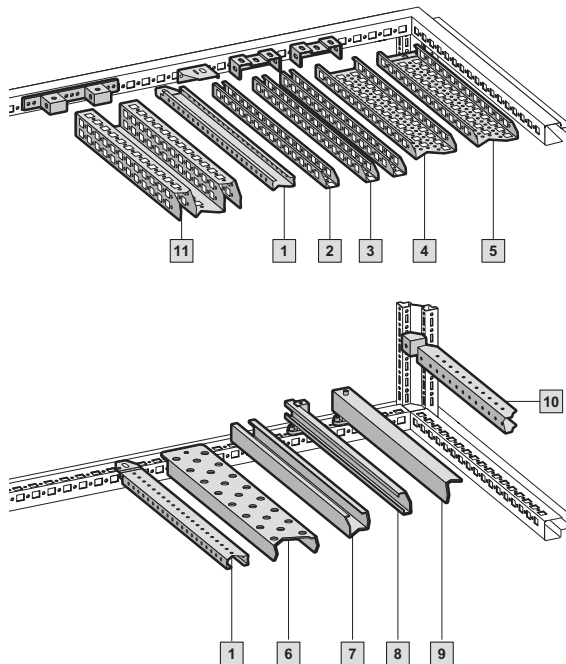
Lieferumfang:

- 1 Rahmenmodul
- 2 Blenden (vorne und hinten)
- 8 Halterungen mit automatischem Potenzialausgleich
- 4 Gewindestangen mit Transportösen



! Zusätzlich wird benötigt:

- Seitenwand für Aufsatzmodul, 8801.775, siehe Seite 582



+ Zubehör:

Bezeichnung	Seite
1 TS Montageschiene 18 x 38 mm	609
2 PS Montageschiene 23 x 23 mm mit Haltewinkel	610
3 PS Montageschiene 23 x 23 mm mit Kombi-Haltestück PS	610
4 PS Montage-Chassis 23 x 73 mm mit Kombi-Haltestück PS	611
5 PS System-Chassis 23 x 73 mm	612
6 Tragschiene	613
7 System-Tragschienen	613
8 C-Profiltschiene 30/15 mit Halte- bzw. Distanzstück	612
9 Kabelabfangschiene	665
10 TS Montageschiene 25 x 38 mm	608
11 TS Montage-Chassis 45 x 88 mm	608



Seitenwand

für Aufsatzmodul

Zum seitlichen Verschluss eines Aufsatzmoduls oder einer angereichten Kombination.

Material:

– Stahlblech, 1,5 mm

Oberfläche:

– Lackiert, Strukturlack

Farbe:

– RAL 7035

Lieferumfang:

– Inkl. Befestigungsmaterial

VE	Best.-Nr.
2 St.	8801.775